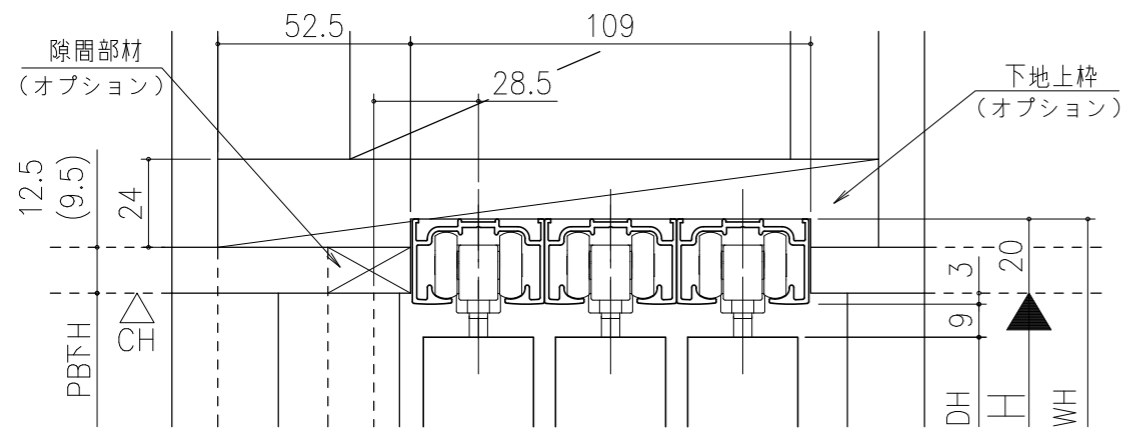
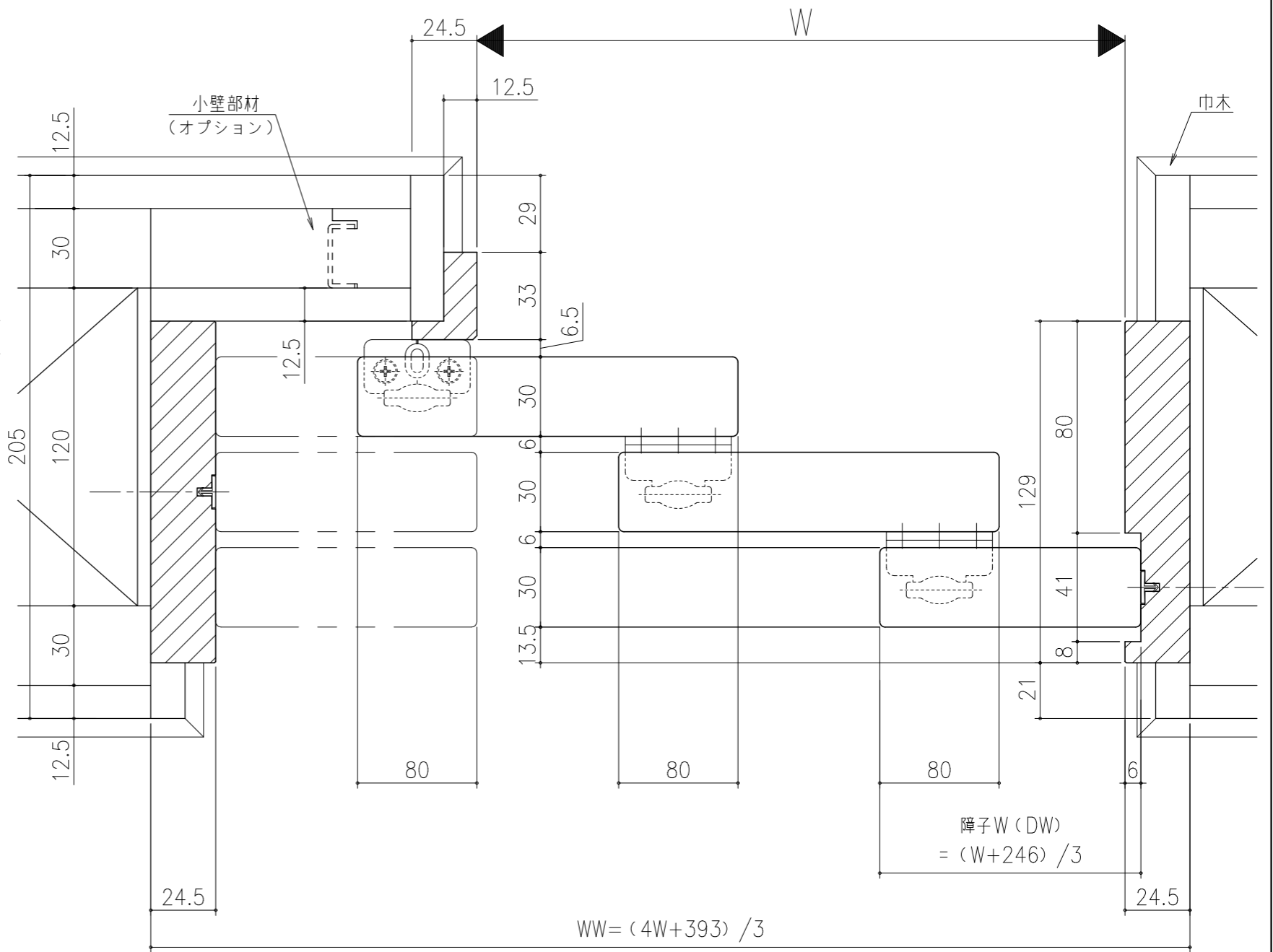
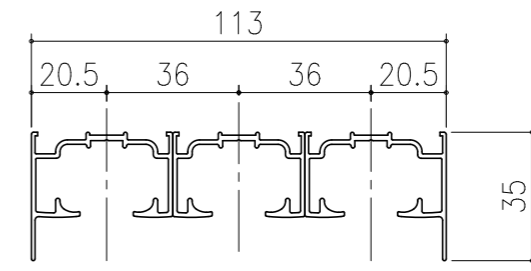
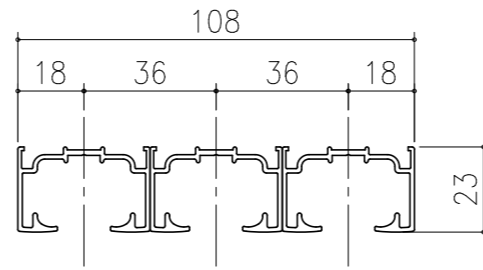
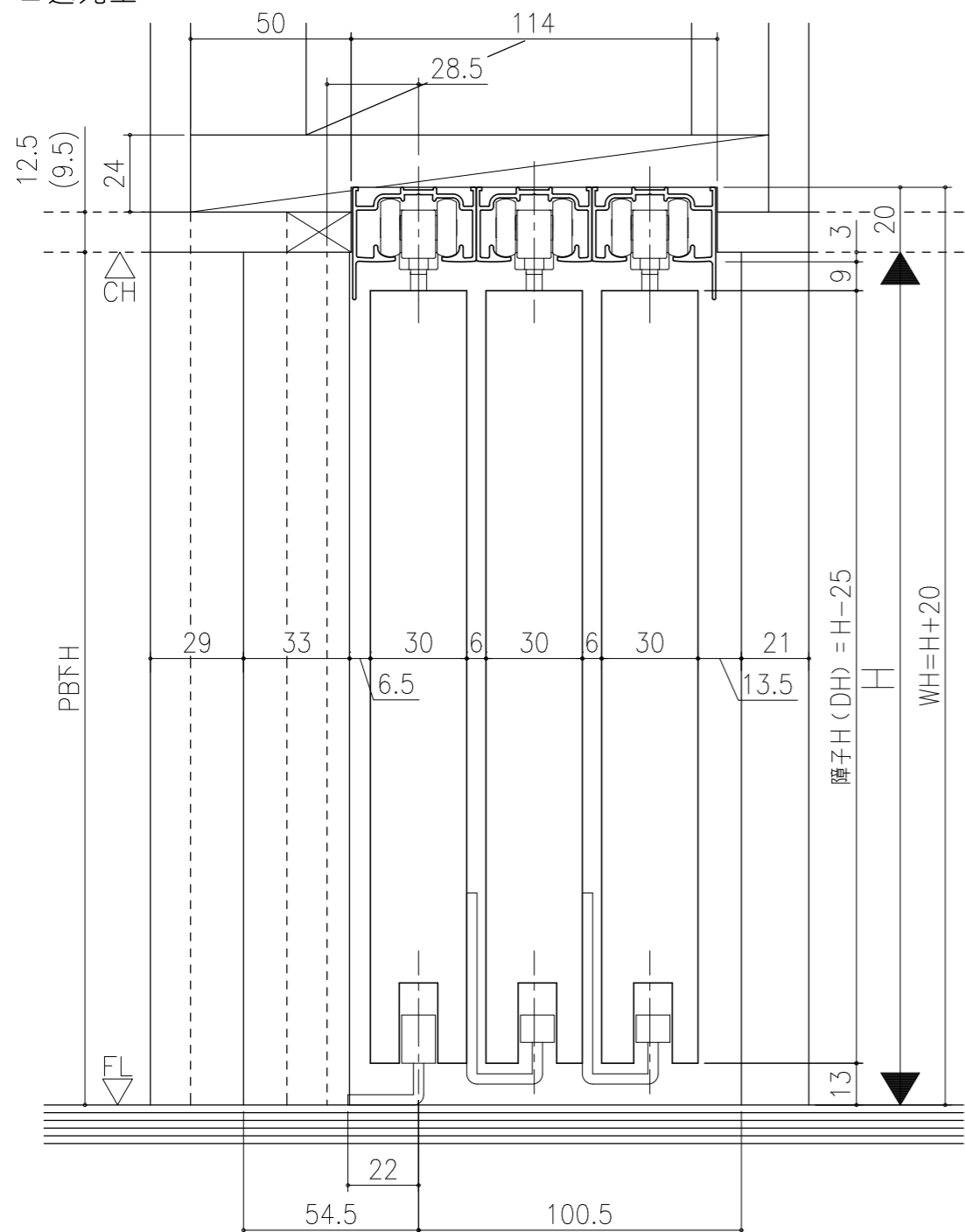


■ フラット上レール



■ 遮光上レール



$WW = (4W + 393) / 3$

障子W (DW)
= (W + 246) / 3

シンプル・スリム枠
室内引戸 上吊り仕様 片引き3連戸
枠見込み129mm 壁厚205mm
たて横断面
ssh03b01

図名	尺数	作成	作図	検図	図番
	基準図	1:1	制定		
		修正			
		廃止			