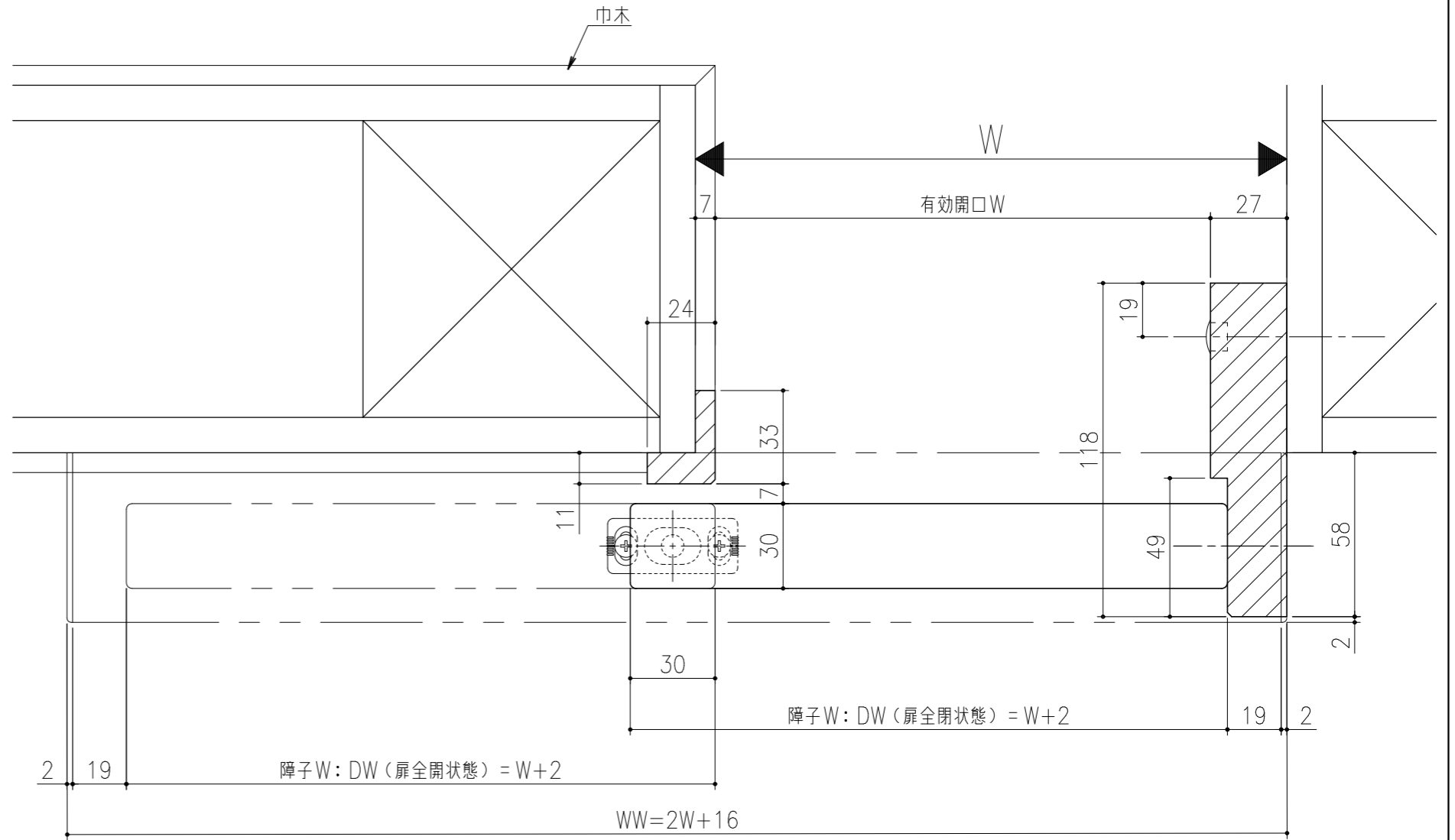
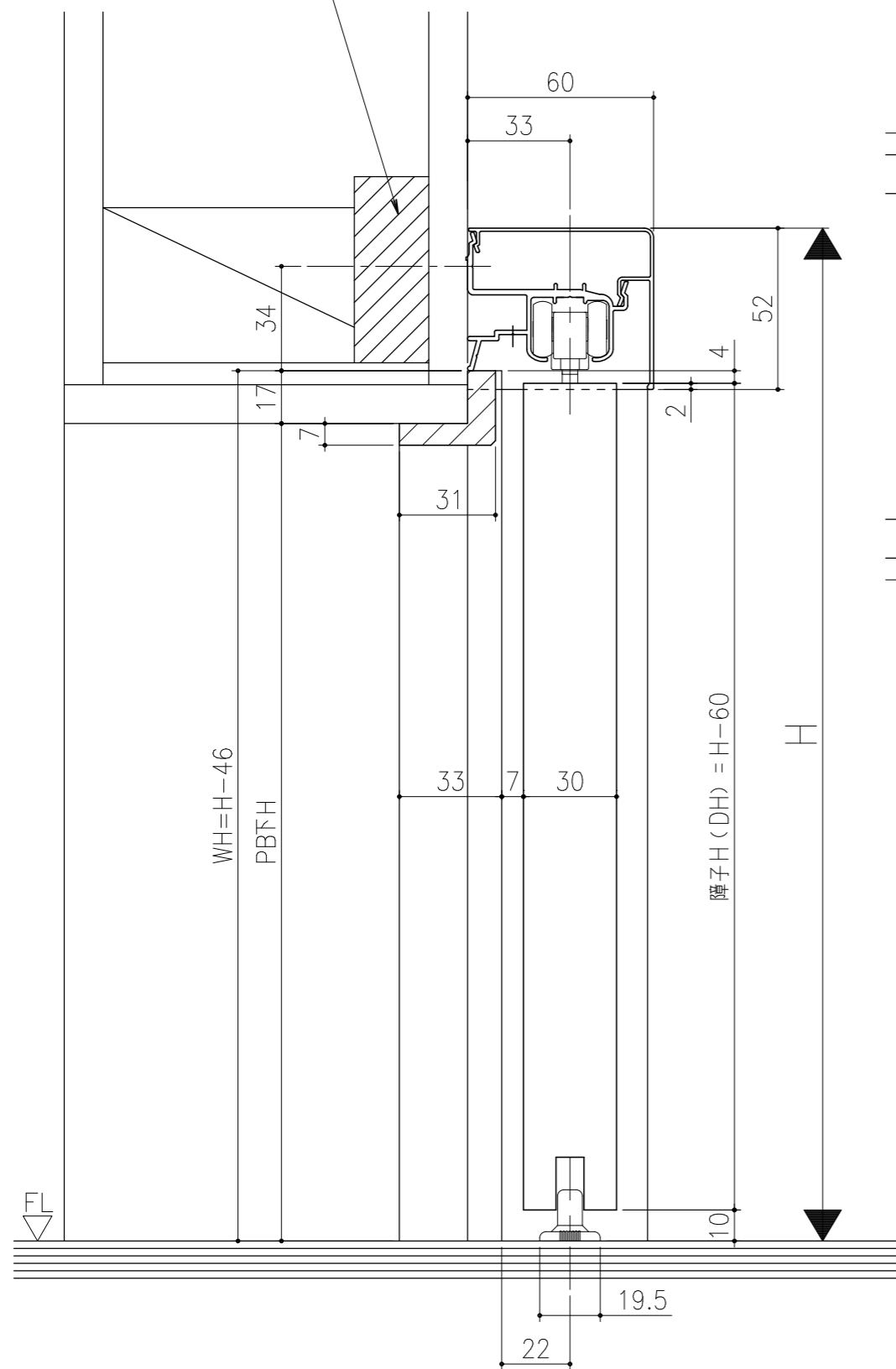


補強材（躯体）24×60以上



シンプル・スリム枠
 室内引戸 アウトセット仕様 壁付け 縦枠付 片引き戸
 枠見込み118mm
 たて横断面
 ssu02a01

図名	尺度	作成	作図	検図	図番
	基準図	1:1	制定		
			廃止		