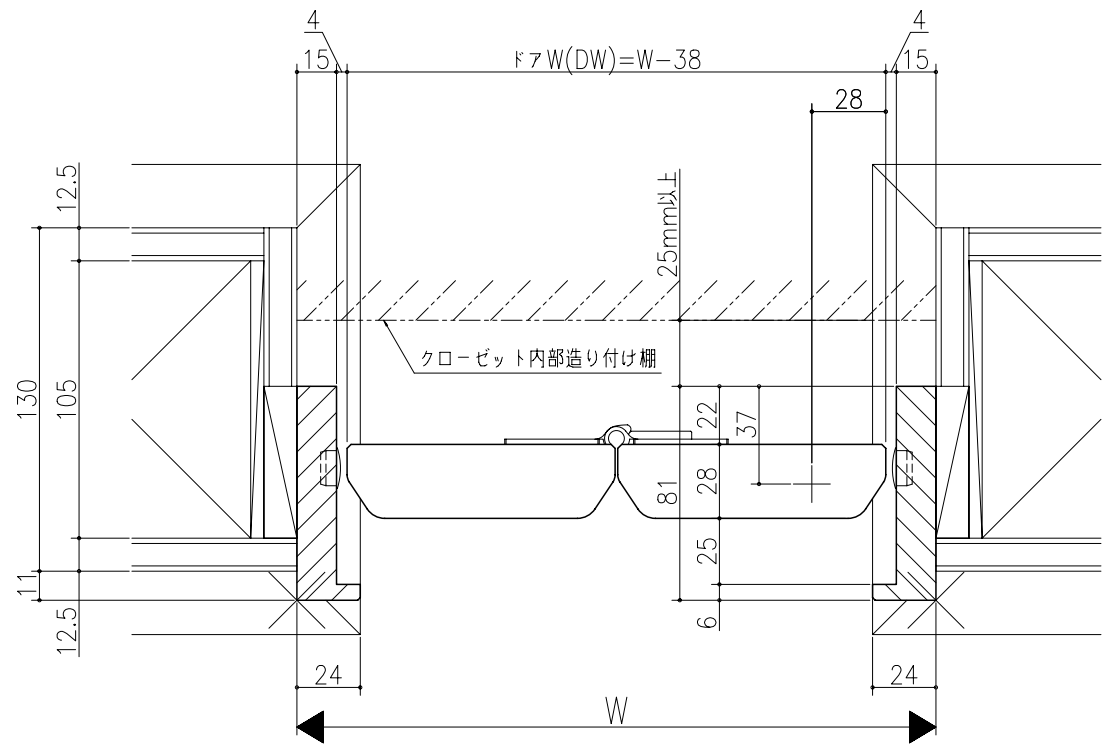
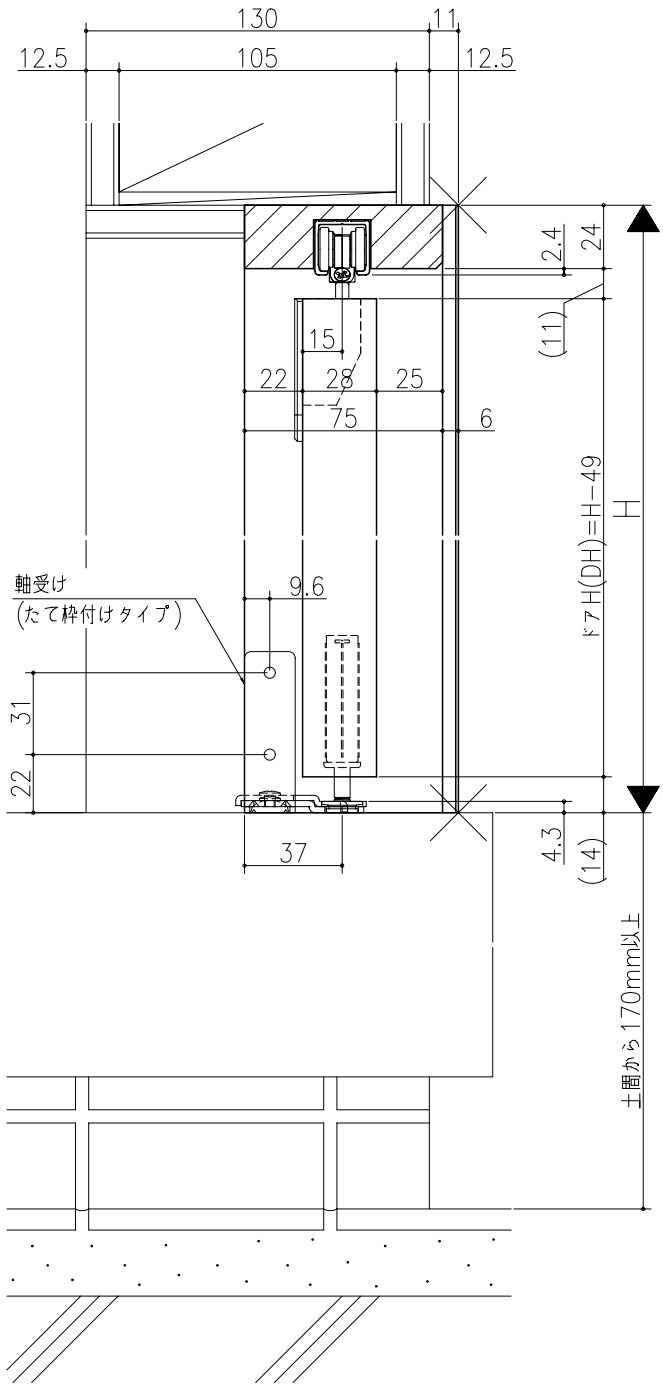


図名	図号	図尺	図種	図日



リヴェルノ クローゼット<折戸>
 ノンレール仕様 エントランスタイプ 1折
 枠見込み81mm(ノンケーシング枠)
 たて横断面
 vr38a001

図名	尺取	作成	作図	承認	図章
	基準図	1:1			